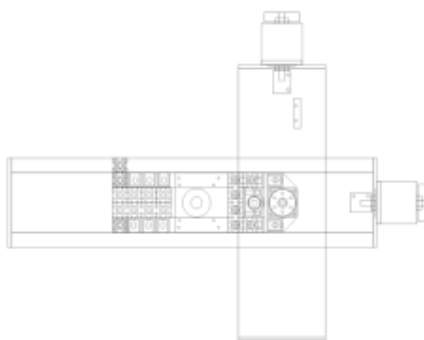
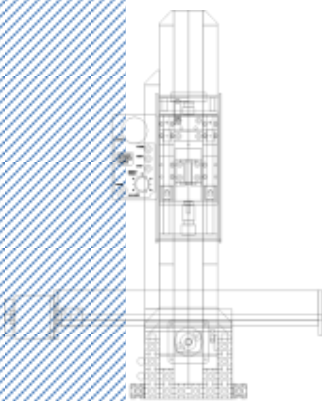


Технічний опис та інструкція з експлуатації

GNOM CNC

Настільний
вертикально-фрезерний верстат
з числовим програмним керуванням

GNOM-360 ЧПК



Настільний
вертикально-фрезерний верстат
з числовим програмним керуванням

ГНОМ-360 ЧПК

Технічний опис та інструкція з експлуатації

v1.0_01.11.2024

ВІТАЄМО ВАС!

Компанія висловлює свою вдячність за придбання продукції виробничо-технічного призначення торгової марки **GNOM CNC**. Ви вибрали інструмент який був ретельно розроблений та виготовлений із застосуванням багаторічного досвіду внутрішньо-цехового прецизійного виробництва, у відповідності до передових стандартів. Постійне удосконалення та використання якісних комплектуючих робить наші вироби одними з найнадійніших помічників для професіоналів.

Модель настільного вертикально-фрезерного верстата з числовим програмним керуванням, яка описується в цій інструкції: **ГНОМ-360 ЧПК**. Будь ласка, перевірте, що саме таку модель зазначено на Вашому виробі.



УВАГА! Якщо внаслідок будь-якої роботи з порушенням інструкцій буде спричинено тілесні ушкодження або пошкодження верстату, наша компанія відмовляється від усієї відповідальності

ЗМІСТ

Призначення	6
Технічні данні	7
Устрій верстата	8
Конфігурація обладнання	9
Загальні експлуатаційні вказівки	10
Заходи безпеки	11
Робота з верстатом	13
Технічне обслуговування	14
Усунення несправностей	15
Комплект поставки	16
Гарантійні умови	17
Додаток 1. Гарантійний талон	18

ПРИЗНАЧЕННЯ

Настільний вертикально-фрезерний верстат з числовим програмним керуванням (верстат) ГНОМ-360 ЧПК призначений для точного переміщення кінцевого інструменту по складним траєкторіям в процесі механічної обробки поверхонь кольорових металів, пластиків чи деревини при виробництві чи моделюванні різноманітних конструктивних елементів. Зовнішній вигляд верстата приведено на рисунку 1.



Рисунок 1 Зовнішній вигляд

Верстат ГНОМ-360 ЧПК відноситься до мобільних механізованих верстатів із вмонтованими електричними приводами, за допомогою якого може бути виконано в автоматичному режимі фрезкування пазів та отворів складної форми з використанням обертового різального інструменту із циліндричним хвостовиком.

ТЕХНІЧНІ ДАННІ

Технічні характеристики верстата ГНОМ-360 ЧПК вказані в таблицях 1-4.

Характеристики робочого столу

Таблиця 1

Поперечне переміщення столу (X)	235 мм
Поздовжнє переміщення столу (Y)	140 мм
Хід пінолі (Z)	60 мм
Виліт шпинделя	155 мм
Зазор над столом	0-200 мм
Розмір робочого столу	360 x 120 мм
Нормовані геометричні похибки	<0.1 мм
Статичне навантаження лінійного підшипника переміщення робочого столу/інструменту	<18.6 Н*м (в усіх напрямках)
Кількість підшипників вздовж осі	4
Ширина Т-подібного пазу	6 мм
Відстань між пазами	20 мм
Кількість пазів	8

Характеристики електричних приводів

Таблиця 2

Поперечне переміщення столу (X)	235 мм
Поздовжнє переміщення столу (Y)	140 мм
Хід пінолі (Z)	60 мм
Крок позиціонування	0.01 мм
Похибка позиціонування	<5%
Згладжування (дроблення) кроку	1/32 (1/16)
Швидкість переміщення	1000 (2500) мм/хв
Номинальне прискорення	50 мм/с
Крок повороту валу	1.8 град
Крок привідного гвинта/гайки	2 мм
Створюване осьове зусилля	>390 Н
Допустима температура електродвигуна	<60 °С

Характеристики шпинделя

Таблиця 3

Швидкість обертання валу	0-18000 об/хв
Тип двигуна	BLDC
Кількість підшипників	ABEC-5
Клас підшипників	0.01 мм
Цанговий патрон	Цанга ER11
Радіальне биття	<0.005 мм
Допустима температура електродвигуна	<60 °С

Електричні характеристики

Таблиця 4

Напруга живлення	12-14.4 В
Максимальний струм	20 А
Обмежена потужність шпинделя	180 Вт
Ступінь захисту оболонки	IP54
Плата контролера ЧПК	зазначено на верстаті
Інтерфейс процесора ЧПК	USB 2.0
Роз'єм ручного генератора імпульсів	так
Інтерфейс драйверів	STEP/DIR
Датчик висоти заготовки	контактний щуп
Тип датчика базування	герконовий
Кількість датчиків базування	3
Кнопка екстреної зупинки	так
Вимикач електричного приводу	так

Виробник може вносити незначні зміни в конструкцію верстата без попереднього повідомлення покупців.

УСТРІЙ ВЕРСТАТА

Принцип дії верстата ГНОМ-360 ЧПК полягає в перетворенні електричної енергії в обертальний рух патрону шпинделя у який встановлюється кінцевий інструмент – фрезу та поступальний рух ходової пари гвинт-гайка для переміщення робочого столу/інструменту вздовж ортогональних осей.

Блок шпинделя розташовано рухомо на вертикальній колоні яка жорстко закріплена на станині верстату. Заготівля для обробки фіксується на робочому столі, переміщення якого обмежено двома перпендикулярними напрямками в одній площині. Електроні плати-драйвери, в складі кожної осі переміщення, забезпечують точне позиціонування робочого столу/інструменту з необхідною швидкістю по командам числового програмного керування (ЧПК). Основні компоненти верстата ГНОМ-360 ЧПК зображено на рисунку 2.

Серед особливостей конструкції верстата ГНОМ-360 ЧПК можна виділити наступні:

1. Висока жорсткість конструкції при малій вазі досягнута завдяки способу сполучення конструкційних елементів за допомогою спеціальних центруючи шпонок.
2. Точність позиціонування забезпечується надійною конструкцією составної ходової гайки, завдяки якій регулювання натягу в ходовій парі гвинт-гайка не потребує виконання специфічних робіт.
3. Нетиповий спосіб встановлення упорних підшипників ходового гвинта суттєво зменшують складність вузлу та спрощує технічне обслуговування верстата.

- 1 - Станина
- 2 - Вертикальна колона
- 3 - Блок шпинделя
- 4 - Робочий стіл
- 5 - Патрон шпинделя
- 6 - Колесо ручного переміщення
- 7 - Контрольна панель
- 8 - Кнопка екстреної зупинки
- 9 - Задня панель

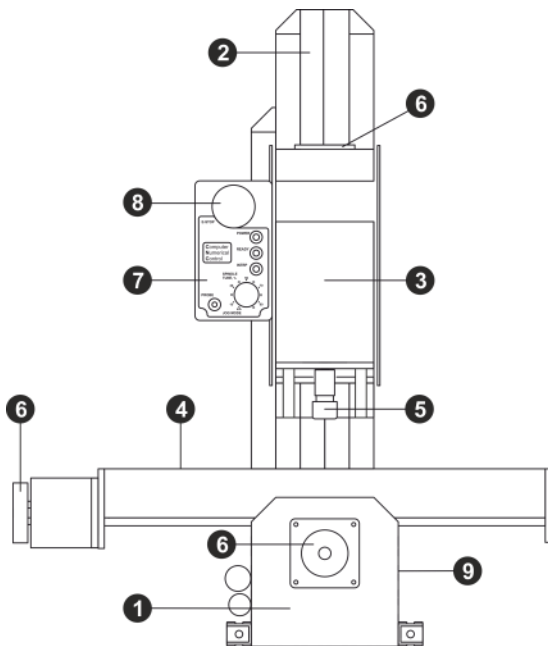


Рисунок 2 Основні компоненти

КОНФІГУРАЦІЯ ОБЛАДНАННЯ

Верстат GNOM-360 ЧПК комплектується в залежності від задач експлуатації. Типовий склад компонентів обладнання приведено в таблиці 5, схему з'єднань зображено на рисунку 3.

Таблиця 5

НАЙМЕНУВАННЯ	МОДЕЛЬ
Фрезерний верстат	GNOM-360 CNC
Кабель живлення	XT90-13AWG-20A
Інтерфейсний кабель	USB 2.0 Type B
Комп'ютер ЧПК / програмне забезпечення ЧПК	LATITUDE 7212* / MACH3*
Мережевий блок живлення	LRS-350-12*
Акумуляторна батарея	RT12120*
Ручний генератор імпульсів	HC115*
Драйвер крокового двигуна	TB6600*

***Рекомендовані моделі.**

- 1 - Задня панель верстата
- 2 - Кабель живлення з плавкими запобіжником 20 А
- 3 - Інтерфейсний кабель
- 4 - Комп'ютер/процесор ЧПК
- 5 - Акумуляторна батарея
- 6 - Мережевий блок живлення
- 7 - Драйвер додаткової вісі
- 8 - Ручний генератор імпульсів

— Базова конфігурація
 ---- Розширена конфігурація

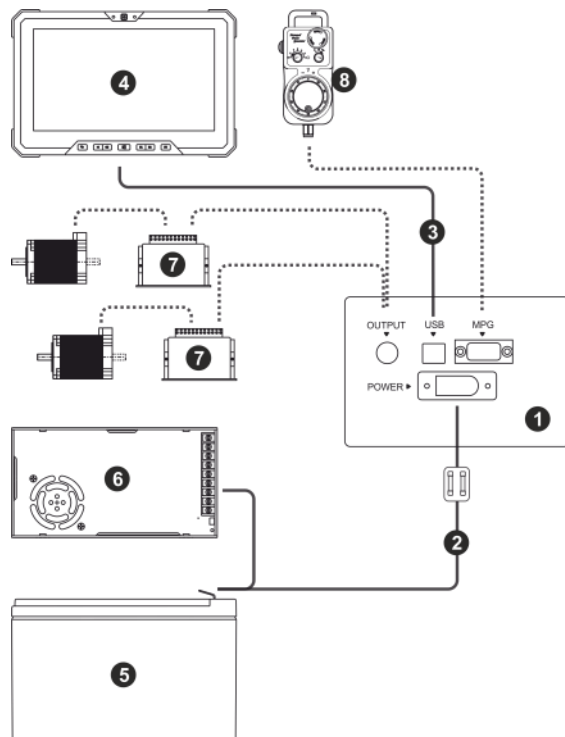


Рисунок 3. Схема з'єднань

УВАГА! Корпус верстата повинен бути належним чином заземлений. Джерело живлення повинне відповідати електричним характеристикам вказаним в таблиці 4. Ні в якому разі не порушуйте полярність підключення кабелю живлення, дотримуйтесь відповідних маркувань «+» «-», інакше це призведе до суттєвої поломки електронних плат верстата. Не використовуйте з'єднувальні перехідники та подовжувачі для живлення верстату, це може спричинити займання!

ЗАГАЛЬНІ ЕКСПЛУАТАЦІЙНІ ВКАЗІВКИ

1. Будь ласка, уважно прочитайте цю інструкцію з експлуатації перед початком роботи, щоб зрозуміти устрій принцип дії верстата ГНОМ-360 ЧПК.
2. Перед встановленням або зняттям фрези слід переконатися, що кнопку аварійної зупинки ввімкнено.
3. Після встановлення та затискання фрези в цанговому патроні шпинделя, затискні ключі слід зняти. Використовуйте фрези які відповідають вимогам вашої програми ЧПК.

4. Завжди переконайтеся в правильності кріплення заготівлі на робочому столі. Елементи кріплення повинні мати розміри які відповідають програмі ЧПК та мають бути розташовані таким чином, щоб не заважати траєкторії руху робочого столу/інструменту.
5. Всі операції з верстатом мають виконуватися на плоскій поверхні. Переконайтеся, що сторонні предмети не заважають переміщенню робочого столу верстата.
6. Електродвигун шпинделя оснащено вентилятором примусового охолодження, оператор фрезерного верстату повинен підтримувати в чистоті отвори для вводу та виводу охолоджувального повітря для запобігання перегріву та поломки електродвигуна.
7. При використанні спеціальної охолоджуючої рідини в зоні роботи інструменту оператор має забезпечити відвід відпрацьованої рідини з поверхонь робочого столу безпечним шляхом, щоб уникнути потрапляння рідини в середину верстату, так як це може спричинити пошкодження внутрішніх механізмів та електронних плат.
8. Верстат оснащено контролером плавного регулювання швидкості обертання валу електродвигуна шпинделя з функцією захисту від перевантаження та обмеження потужності. Якщо верстат під час роботи раптово перестає функціонувати, то значить спрацював пристрій захисту від перевантаження та слід перевірити відповідність стратегії переміщення робочого столу/інструменту технічним характеристикам верстату та правильність написання програми ЧПК.
9. Використовуйте фрезерний верстат з непошкодженими пилозахисними кожухами для запобігання потрапляння абразивних часток в механізми, інакше це спричинить швидкий знос та поломку.
11. Не допускайте накопичення стружки та потрапляння сторонніх предметів в зону роботи ріжучого інструмента для недопущення заклинювання та нагріву.
12. Не перевантажуйте інструмент. Використовуйте Ваш верстат за призначенням. Верстат працює надійно і безпечно тільки при дотриманні параметрів, зазначених в його технічних характеристиках.

ЗАХОДИ БЕЗПЕКИ

Верстат є обладнанням підвищеної небезпеки. Користуючись верстатом, щоб не наражатись на небезпеку травмування, ураження електричним струмом, або виникнення пожежі, слід СУВОРО дотримуватись правил техніки безпеки.

Прочитайте та запам'ятайте вказівки цієї інструкції до того, як приступити до роботи з верстатом. Зберігайте вказівки з техніки безпеки в захищеному місці протягом всього терміну експлуатації виробу.

Верстатом можуть користуватися тільки уповноважені особи – оператори верстату, будь ласка, не дозволяйте іншим людям працювати з ним.

Під час роботи з верстатом уникайте фізичного контакту з заземленими об'єктами, такими як трубопроводи, радіатори опалення, електроплити і холодильники. Небезпека ураження електричним струмом збільшується, якщо Ваше тіло заземлене.

	<p>Не керуйте апаратом при недостатньому освітленні. Не керуйте апаратом на відкритому повітрі. Не керуйте апаратом, коли ви втомилися, коли ваша концентрація порушена та / або під впливом наркотиків, ліків чи алкоголю.</p>
	<p>Ступати на верстат заборонено! Можливі травми при падінні або нахилі машини.</p>
	<p>Верстатом користуються тільки навчені особи. Не уповноважені особи, особливо діти, тримаються подалі від робочої зони.</p>
  	<p>Не носіть вільний одяг, довге волосся відкрито або розкуті прикраси, наприклад, шнурки та інші, вони можуть бути зачеплені обертovими частинами і спричинити серйозні травми.</p>
	<p>Використовуйте належний захисний одяг та засоби індивідуального захисту під час роботи з верстатом: захисні окуляри, вушні захисні засоби, тощо. Не надягайте захисні рукавички при роботі з верстатом, оскільки вони знижують точність рухів та можуть потрапити в зону роботи ріжучого інструменту!</p>
	<p>Перед будь-яким технічним обслуговуванням слід відключити верстат від джерела живлення. Ніколи не використовуйте підключений кабель для транспортування або маніпулювання верстатом.</p>

Попереджувальні та інші мітки на виробі повинні відновлюватись при зношуванні!

РОБОТА З ВЕРСТАТОМ

Пристаючи до роботи з верстатом ГНОМ-360 ЧПК переконайтеся в цілісності всіх органів керування, відсутності пошкоджень та бруду на рухомих частинах. Ознайомтеся з розташуванням та призначенням індикаторів на контрольній панелі верстата, користуючись поясненнями з рисунку 4.

- 1 - Контрольна панель
- 2 - Індикатор живлення
- 3 - Індикатор готовності виконання команд ЧПК
- 4 - Індикатор переривання від датчиків базування
- 5 - Коректор заданої ЧПК швидкості шпинделя
- 6 - Положення коректора швидкості в якому відбувається розблокування електричних приводів робочого столу/інструменту для ручного переміщення
- 7 - Роз'єм для підключення контактного щупа висоти заготовки

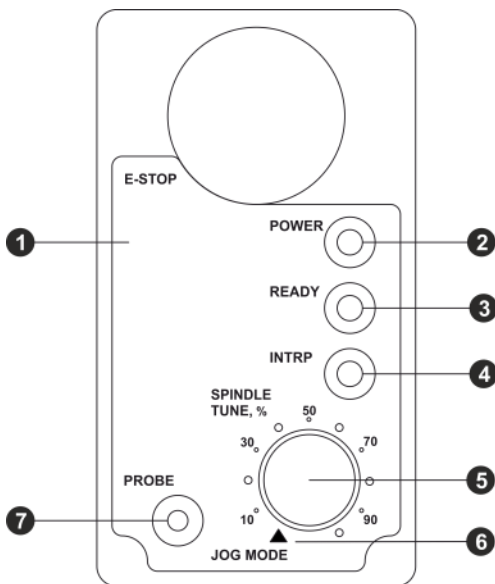


Рисунок 4 Елементи контрольної панелі

Початок роботи:

1. Ввімкніть комп'ютер/процесор ЧПК зі заздалегідь встановленим програмним забезпеченням ЧПК, сумісним з контролером ЧПК.
2. Підключіть USB кабель комп'ютера/процесора ЧПК до роз'єму, який розташовано на задній панелі верстата ГНОМ-360 ЧПК. Підключіть шнур живлення та подайте струм.
3. Переконайтеся в правильності виконання команд від комп'ютера/процесора ЧПК, та при необхідності виконайте конфігурування програмного забезпечення ЧПК відповідно до технічних характеристик верстата.
4. Пам'ятайте, створюване електричними приводами зусилля може пошкодити механізми верстата в крайніх положеннях! Виконайте конфігурування датчиків базування та переконайтеся в правильності функціонування Вашого програмного забезпечення ЧПК для програмних обмежень переміщення робочого столу/інструменту.
5. Підготуйте комп'ютерну модель та створіть програму ЧПК з траєкторією руху інструмента для обробки поверхні відповідно до Вашої стратегії.

6. Закріпіть заготовлю на робочому столі дотримуючись обмежень програми ЧПК до розміру та розташуванню елементів кріплення.
7. Встановіть необхідну фрезу відповідної якості в патрон шпинделя.
8. Виконайте базування заготівлі відносно вибраної системи координат та узгодженою з програмою ЧПК.
9. Встановіть коректор швидкості обертання фрези в потрібне положення.
10. Переконайтесь в тому, що кнопка аварійної зупинки вимкнена та індикатор на контрольній панелі сигналізує о готовності верстата до виконання команд ЧПК.
11. Переконайтесь в відсутності в зоні роботи сторонніх предметів обмежуючих рух робочого столу/інструменту.
12. Запустіть виконання програми ЧПК дотримуючись інструкцій програмного забезпечення ЧПК.
13. Забезпечуйте відвід стружки та нормальний температурний режим роботи електродвигунів верстата на протязі виконання програми ЧПК.
14. Після закінчення роботи, використовуйте правильний порядок вимкнення верстата: спочатку виведіть коректор швидкості в крайнє ліве положення, ввімкніть кнопку аварійної зупинки, відключіть електроживлення.
11. Виконайте очистку поверхонь верстата, та чистку пилозахисних кожухів.

УВАГА: Верстат обладнано кінцевими датчиками базування які апаратно не блокують переміщення робочого столу/інструменту, а використовуються для відносного програного обмеження переміщень. Не допускайте «наїзд» робочого столу/інструменту на кінцеві опори верстата, так як це може спричинити поломку!

ТЕХНІЧНЕ ОБСЛУГОВУВАННЯ

Чистку верстату ГНОМ-360 ЧПК слід проводити з використанням флейцевої кисті зручного розміру та стисненого повітря для видалення бруду з важкодоступних місць. Використовуйте засоби індивідуального захисту (спеціальний одяг, окуляри, маску, рукавиці) для запобігання потрапляння бруду в організм.

Змащування рухомих механізмів верстату необхідно проводити не рідше ніж **кожні 40 годин** напрацювання. Використовуйте **біле літйєве мастило в аерозолі** відповідної якості для досягнення безперебійної роботи верстата протягом всього терміну експлуатації.

Регулювання зазору в парі гвинт-гайка приводів верстата слід проводити по мірі механічного зносу складаючої ходової гайки. Для регулювання виконайте наступні дії:

1. Забезпечте доступ до торця ходової гайки осі яка потребує обслуговування. Пересуньте робочий стіл чи блок шпинделя в зручне положення для отримання більшого простору, при потребі зніміть пилозахисний кожух. Для обслуговування приводу пінолі шпинделя необхідно демонтувати нижню опору ходового гвинта.
2. Ослабте два притискні гвинти які фіксують фланець ходової гайки в корпусі. Використовуючи отвори на фланці поверніть гайку на кут необхідний для вибірки люфту, не створюючи при цьому перенагтяг так як це може призвести до заклинювання пари гвинт-гайка та спричинити поломки. Затягніть притискні гвинти та виконайте.

УСУНЕННЯ НЕСПРАВНОСТЕЙ

Ймовірні несправності які можуть виникнути при експлуатації верстата, причини їх виникнення та методи усунення приведені в таблиці 6.

Таблиця 6

НЕСПРАВНІСТЬ	ПРИЧИНА	УСУНЕННЯ
Індикатор живлення не світиться	Відсутність електроживлення	Перевірте справність джерела живлення
Верстат не реагує на команди ЧПК	Відсутнє з'єднання з керуючим комп'ютером	Переконайтесь в цілісності інтерфейсного кабелю та працездатності програного забезпечення ЧПК
Команди ЧПК виконуються не вірно	Програмне забезпечення ЧПК не сконфігуровано	Виконайте налагодження програмного забезпечення ЧПК відповідно до технічних характеристик верстата
Робочий стіл пересувається нерівномірно	Бруд в передачі гвинт-гайка та/або на по поверхні напрямних	Виконайте чистку та змащування механічного вузлу
Електричний привід не виконує команди ЧПК	Несправність електронної плати (драйвера)	Замініть несправну електронну плату.*
Вал шпинделя не обертається	Несправність електродвигуна	Замініть електродвигун шпинделя
Похибки траєкторії більше норми	Люфт в передачі гвинт-гайка	Виконайте процедуру регулювання складової ходової гайки
Робочий стіл має недопустимий люфт в діагональному напрямку	Знос лінійного підшипника	Замініть лінійний підшипник.*

*Процедура потребує відповідної кваліфікації виконавця.

КОМПЛЕКТ ПОСТАВКИ

Верстат ГНОМ-360 ЧПК повинен поставлятися в комплекті, який указано в таблиці 7. Будь ласка, зверніться до Вашого продавця для замовлення додаткового обладнання та/або програмного забезпечення ЧПК.

Таблиця 7

№	НАЙМЕНУВАННЯ	КІЛЬКІСТЬ
1	Верстат ГНОМ-360 ЧПК	1
2	Кабель живлення XT90-13AWG-20A	1
3	Інтерфейсний кабель USB 2.0 Type B	1
4	Технічний опис та інструкція з експлуатації в редакції v1.0 01.11.2024	1

Габаритні розміри та вага
Верстата ГНОМ-360 ЧПК:

Ширина	450 мм
Глибина	600 мм
Висота	550 мм
Вага нетто	16 кг

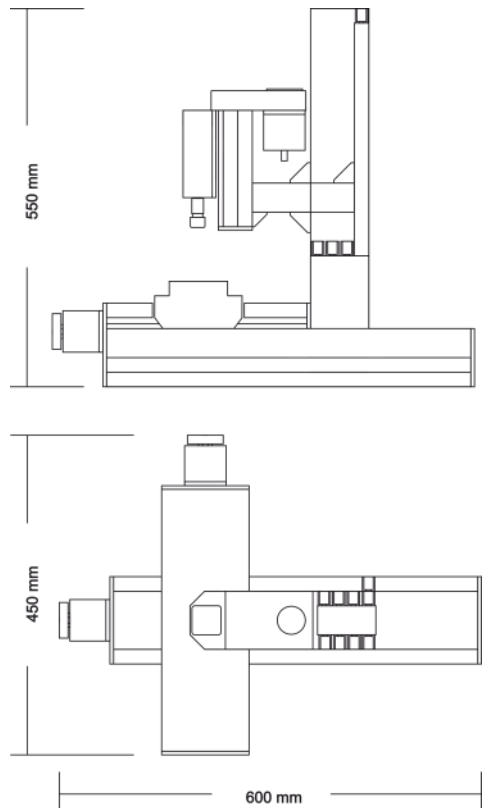


Рисунок 5 Габаритні розміри

ГАРАНТІЙНІ УМОВИ

Виробник проводить технічний контроль якості кожного екземпляру продукції за відповідною програмою. Виріб поставляється в зібраному стані та не потребує налаштувань.

Гарантійний термін технічного обслуговування на даний виріб становить 12 місяців з дати передачі виробу замовнику. У разі усунення недоліків виробу, гарантійний строк продовжується на період, протягом якого виріб не використовувався. Термін експлуатації виробу 5 років.

Наші гарантійні зобов'язання поширюються тільки на несправності, виявлені протягом гарантійного терміну та обумовлені виробничими або конструктивними факторами. Гарантійні зобов'язання не розповсюджуються на несправності виробу, що виникли в результаті:

1. Недотримання користувачем інструкції з експлуатації виробу.
2. Механічного пошкодження, викликаного зовнішнім ударним або будь-яким іншим наслідком.
3. Застосування виробу не за призначенням.
4. Неприятливих атмосферних і інших зовнішніх впливів на виріб, таких як дощ, сніг, підвищена вологість, нагрівання, агресивні середовища, невідповідність параметрів електроживлення вказаним на виробі.
5. Використання приладдя, витратних матеріалів та запчастин, які не рекомендовані або не схвалені виробником.
6. Перевантаження, що спричинило вихід з ладу електродвигуна або інших вузлів і деталей. До безумовних ознак перевантаження виробу відносяться, зокрема: поява кольорів мінливості, деформація або оплавлення деталей і вузлів виробу, потемніння або обвуглювання ізоляції проводів електродвигуна під впливом високої температури.

При купівлі виробу вимагайте перевірки його комплектності та справності в Вашій присутності, ознайомтесь з технічним описом та інструкцією з експлуатації, перевірте заповнення гарантійного талона.

Виробник	Данюб-Марін 28 Червня 42/2 м.Рені 68800 danubemarine@hotmail.com	
Виріб	Настільний вертикально-фрезерний верстат з числовим програмним керуванням	
Модель	ГНОМ-360 ЧПК	
Серійний номер		

Гарантійні зобов'язання

Гарантійне технічне обслуговування надається протягом строку який складає 12 місяців з дати передачі виробу замовнику __.__.____ за умови дотримання користувачем рекомендацій та вимог виробника зазначених в експлуатаційному документі: Технічний опис та інструкція з експлуатації v1.0 01.11.2024.

підпис

М.П.

Комплектність, цілісність та функціональність виробу перевірено в моїй присутності, з експлуатаційними документами ознайомлений, погоджуюсь з гарантійними умовами виробника та зобов'язуюсь проінформувати про це користувача.

Замовник _____

підпис

